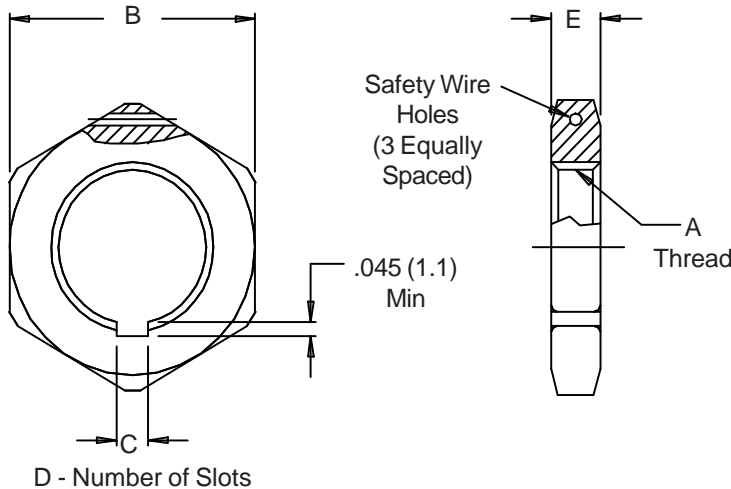


MS3186 Jam Nut



MS3186 A 113 B

Basic Part No. _____

Material: _____
 A = Aluminum
 S = Steel
 C = CRES

Dash No. _____

Finish: _____
 A = Black Anodize
 B = Black Cadmium over
 Corrosion Resistant Steel
 N = Electroless Nickel (Space
 Use Only)
 P = Passivated
 W = Cadmium Olive Drab
 Over Electroless Nickel

TABLE I

FOR CONNECTOR SHELL SIZE (REF.)

Dash No.	MIL-DTL-5015	MIL-DTL-26482	MIL-DTL-26500	MIL-DTL-83723 I	MIL-DTL-83723 III	MIL-DTL-38999 I	MIL-DTL-38999 II	MIL-C-28840	MIL-C-27599
101	8S	--	--	--	--	--	--	--	--
102	--	8	--	8	--	--	--	--	--
103	10S, 10SL	--	--	--	--	--	--	--	--
104	--	--	8	--	--	--	--	--	--
105	--	--	--	--	8	--	--	--	--
106	--	10	--	10	--	9	--	--	9
107	12S, 12	--	10	--	10	--	--	--	--
108	--	--	--	--	--	11	--	--	11
109	14S, 14	12	--	12	--	--	8	11	8
110	--	--	12	--	12	--	--	--	--
111	16S, 16	14	14	14	14	13	10	13	10, 13
112	--	--	16	--	16 Bay	--	--	--	--
113	18	16	--	16	16 Thd	15	12	--	12, 15
114	--	--	--	--	--	--	--	15	--
115	--	--	18	--	--	--	--	--	14, 17
116	20	18	--	18	18	17	14	17	--
117	22	20	20	20	20	19	16	--	16, 19
118	--	--	--	--	--	--	--	19	--
119	--	--	22	--	--	--	--	--	--
120	24	22	--	22	22	21	18	--	18, 21
121	--	24	24	24	24	23	20	23	20, 23
122	28	--	--	--	--	25	22	25	22, 25
123	--	--	--	--	--	--	24	--	24
124	--	--	--	--	--	--	--	29	--
125	32	--	--	--	--	--	--	--	--
126	--	--	--	--	--	--	--	33	--
127	36	--	--	--	--	--	--	--	--
128	40	--	--	--	--	--	--	--	--
129	44	--	--	--	--	--	--	--	--
130	48	--	--	--	--	--	--	--	--

TABLE II

Dash No.	A Thread	B		C	D Min. No. of Slots	E Dia	
		±.017	(.4)	Max	±.017	(.4)	
101	.500 - 28 UNEF-2B	.687	(17.4)	None	None	.125	(3.2)
102	.5625 - 24 UNEF-2B	.750	(19.1)	.135 (3.4)	2	.125	(3.2)
103	.625 - 24 UNEF-2B	.812	(20.6)	None	None	.125	(3.2)
104	.625 - 20 UN-2B	.812	(20.6)	None	2	.125	(3.2)
105	.625 - 20 UN-2B	.812	(20.6)	None	2	.125	(3.2)
106	.6875 - 24 UNEF-2B	.875	(22.2)	.135 (3.4)	1	.125	(3.2)
107	.750 - 20 UNEF-2B	.937	(23.8)	None	2	.125	(3.2)
108	.8125 - 20 UNEF-2B	1.000	(25.4)	.135 (3.4)	1	.125	(3.2)
109	.875 - 20 UNEF-2B	1.062	(27.0)	.135 (3.4)	1	.125	(3.2)
110	.9375 - 20 UNEF-2B	1.123	(28.5)	None	1	.125	(3.2)
111	1.000 - 20 UNEF-2B	1.188	(30.2)	.135 (3.4)	1	.125	(3.2)
112	1.125 - 20 UN-2B	1.312	(33.3)	None	1	.125	(3.2)
113	1.125 - 18 UNEF-2B	1.312	(33.3)	.135 (3.4)	1	.125	(3.2)
114	1.1875 - 18 UNEF-2B	1.375	(34.9)	None	None	.125	(3.2)
115	1.250 - 20 UN-2B	1.438	(36.5)	None	None	.125	(3.2)
116	1.250 - 18 UNEF-2B	1.438	(36.5)	.135 (3.4)	1	.125	(3.2)
117	1.375 - 18 UNEF-2B	1.562	(39.7)	.192 (4.9)	1	.125	(3.2)
118	1.4375 - 18 UNEF-2B	1.625	(41.3)	None	None	.125	(3.2)
119	1.500 - 20 UN-2B	1.688	(42.9)	None	None	.125	(3.2)
120	1.500 - 18 UNEF-2B	1.688	(42.9)	.192 (4.9)	1	.125	(3.2)
121	1.625 - 18 UNEF-2B	1.812	(46.0)	.192 (4.9)	1	.125	(3.2)
122	1.750 - 18 UNS-2B	2.000	(50.8)	.192 (4.9)	1	.125	(3.2)
123	1.875 - 16 UN-2B	2.125	(54.0)	None	None	.125	(3.2)
124	1.9375 - 16 UN-2B	2.187	(55.5)	None	None	.189	(4.8)
125	2.000 - 18 UNS-2B	2.250	(57.2)	None	None	.189	(4.8)
126	2.125 - 16 UN-2B	2.375	(60.3)	None	None	.189	(4.8)
127	2.250 - 16 UN-2B	2.500	(63.5)	None	None	.189	(4.8)
128	2.500 - 16 UN-2B	2.750	(69.9)	None	None	.189	(4.8)
129	2.750 - 16 UN-2B	3.000	(76.2)	None	None	.189	(4.8)
130	3.000 - 16 UN-2B	3.250	(82.6)	None	None	.189	(4.8)

1. For complete dimensions see applicable Military Specification.
2. Metric dimensions (mm) are indicated in parentheses.