

## Connettori CS0X



***CS0X Connectors***

## Indice

## Contents

Pag. / Page	2	Generalità	General description
	2	Materiali e trattamenti	Material & finish
	2	Caratteristiche tecniche	Technical characteristics
	3	Tipi di connettori	Connector shell styles

Commital S.p.A. é un'azienda certificata : **UNI EN ISO 9001 , AQAP 110**  
Commital S.p.A. is a certified company : **UNI EN ISO 9001 , AQAP 110**

La Commital si riserva in ogni momento di apportare modifiche al presente catalogo .  
Commital reserves the right to modify this catalogue at any time .

**Commital CS0X 2002**

I connettori della serie CS0X nascono per il settore specifico dell'intrattenimento e vengono utilizzati prevalentemente nella stesura di impianti di illuminazione teatrali o di palchi scenici. La configurazione standard prevede 19 contatti con terminale a saldare o crimpare. Altre configurazioni sono disponibili a richiesta.

CS0X connectors were born to be used in the entertainment business and specifically in light & sound installations of theatres or stages. Standard layout has 19 solder or crimp contacts. Other arrangements are available upon request.

## **Materiali e trattamenti**

### **Material and finish**

#### **Parti metalliche**

Lega di alluminio con trattamento esente da Cadmio con passivazione cromica nera.

#### **Metal parts**

Aluminium alloy with Cadmium free black passivation.

#### **Contatti**

Lega di rame con trattamento superficiale di Oro su Nichel.

#### **Contacts**

Copper alloy with Gold plating over Nickel.

#### **Parti isolanti**

Gomma sintetica ad alto isolamento, resistente agli olii ed alle basse temperature (  $-55^{\circ}\text{C} \div +125^{\circ}\text{C}$  ).

#### **Insulating parts**

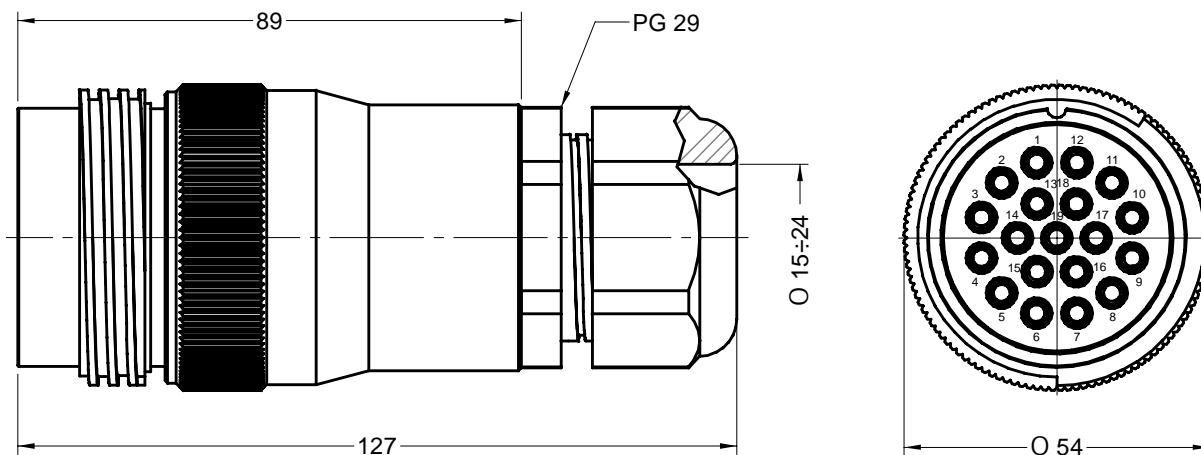
High insulation synthetic rubber, oil and low temperature resistant (  $-55^{\circ}\text{C}$  to  $+125^{\circ}\text{C}$  ).

## **Caratteristiche tecniche**

### **Technical characteristics**

<b>Sezione filo / Wire gauge</b>	3mm <sup>2</sup> / AWG12
<b>Tensione di lavoro / Working voltage (50Hz) :</b>	700 Vc.c. / 500 Vc.a.
<b>Tensione di prova / Test voltage :</b>	2000 Vc.a.
<b>Portata di corrente / Rated current :</b>	41 A max (20°C)
<b>Resistenza di contatto / Contact resistance :</b>	3 mΩ max
<b>Resistenza d'isolamento / Insulating resistance :</b>	$\geq 5 \times 10^3 \text{ M}\Omega$
<b>Temperatura di esercizio / Temperature range :</b>	$-55^{\circ}\text{C} \div 125^{\circ}\text{C}$
<b>Vita meccanica / Mechanical life :</b>	500 cicli di accoppiamento / 500 mating cycles

**Connettore per giunzione volante  
In line receptacle**

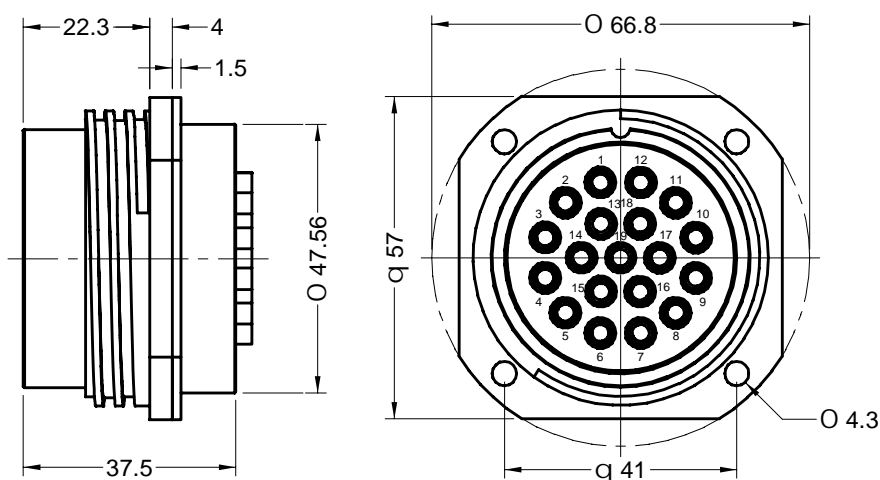


Connettore per giunzione volante provvisto di serracavo plastico tipo PG29.

In line receptacle, straight type, with plastic PG29 cable gland .

CS0X19FP

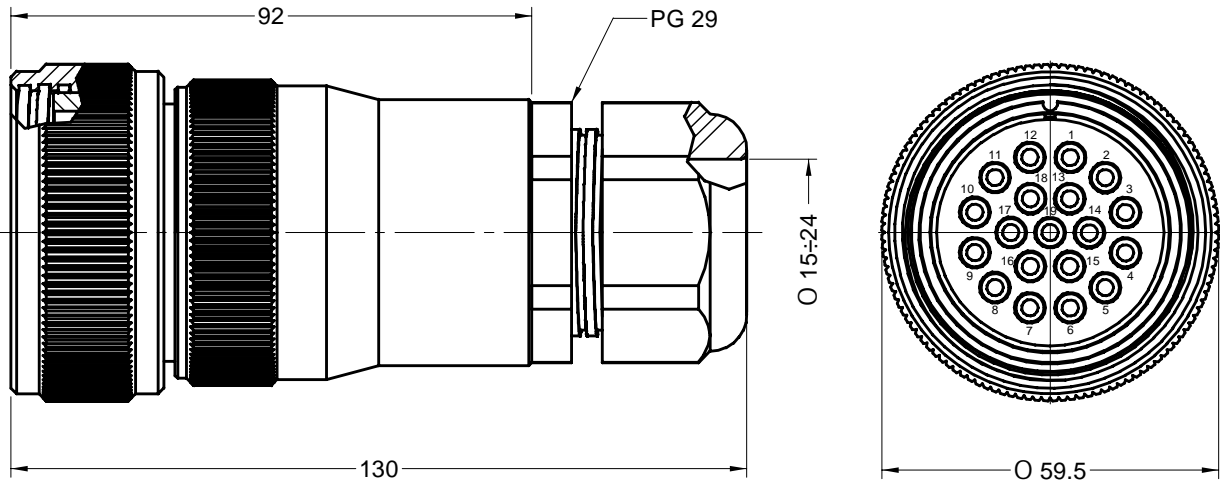
**Connettore da pannello  
Wall mounting receptacle**



Connettore da fronte pannello a flangia quadra con guarnizione non conduttiva.

Wall mounting receptacle, with non conductive gasket.

**Connettore volante dritto**  
**Straight plug**

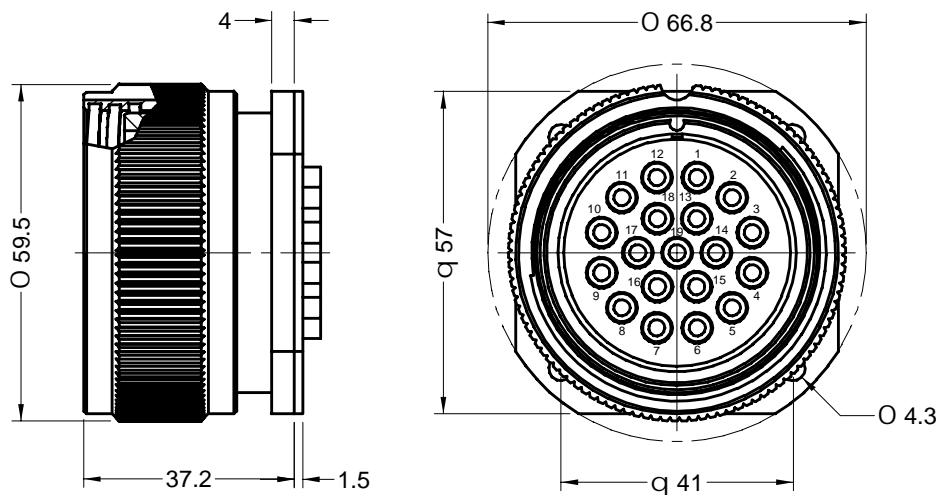


Connettore volante dritto con serracavo  
plastico tipo PG29.

Straight plug with plastic PG29 cable gland.

**CS0X19MP**

**Connettore da pannello**  
**Wall mounting plug**



Connettore da pannello con ghiera per  
accoppiamento con connettore CS0X19FV .

Wall mounting plug with coupling nut for  
CS0X19FV receptacle.