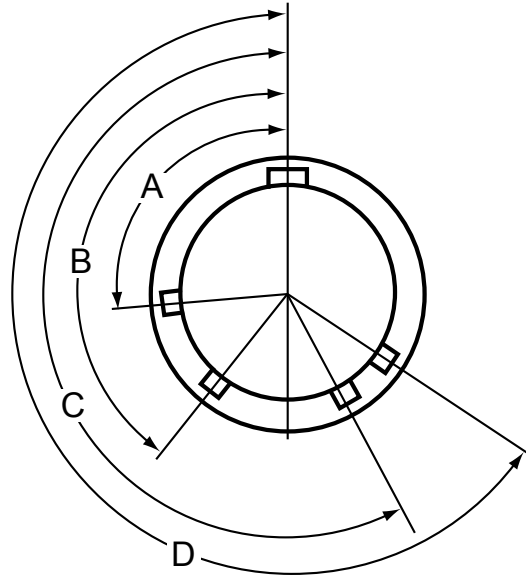


Shell Polarization Table: Receptacle Face

Shell Size Code	Shell Size	Keyway	A°	B°	C°	D°
A	09	N	105	140	215	265
		A	102	102	248	320
		B	80	80	230	312
		C	35	35	205	275
		D	64	64	234	304
B C D	11 13 15	N	95	95	208	236
		A	113	113	182	292
		B	90	90	195	252
		C	53	53	220	255
		D	119	119	176	298
E F	17 19	N	80	142	196	293
		A	135	170	200	310
		B	49	169	200	244
		C	66	140	200	257
		D	62	145	180	280
G H J	21 23 25	N	80	142	196	293
		A	135	170	200	310
		B	49	169	200	244
		C	66	140	200	257
		D	62	145	180	280
		E	79	153	197	272

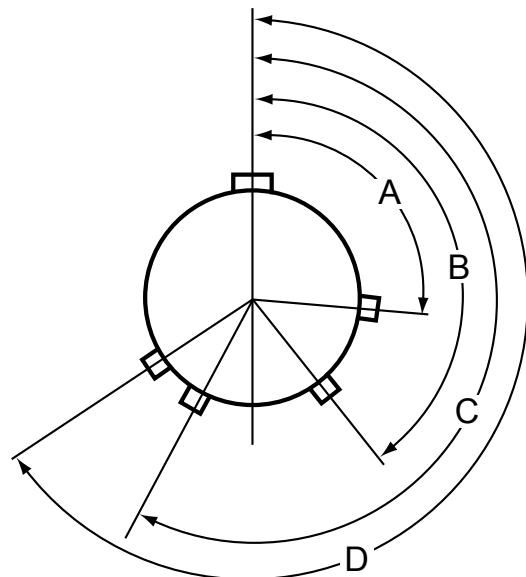
Receptacle View



Shell Polarization Table: Plug Face

Shell Size Code	Shell Size	Keyway	A°	B°	C°	D°
A	09	N	105	140	215	265
		A	102	132	248	320
		B	80	118	230	312
		C	35	140	205	275
		D	64	155	234	304
B C D	11 13 15	N	95	141	208	236
		A	113	156	182	292
		B	90	145	195	252
		C	53	156	220	255
		D	119	146	176	298
E F	17 19	N	80	142	196	293
		A	135	170	200	310
		B	49	169	200	244
		C	66	140	200	257
		D	62	145	180	280
G H J	21 23 25	N	80	196	196	293
		A	135	200	200	310
		B	49	200	200	244
		C	66	200	200	257
		D	62	180	180	280
		E	79	197	197	272

Plug View



F