



707シリーズ ドライメイト式 メタルシェル+樹脂インサート

耐水圧超小型コネクタ

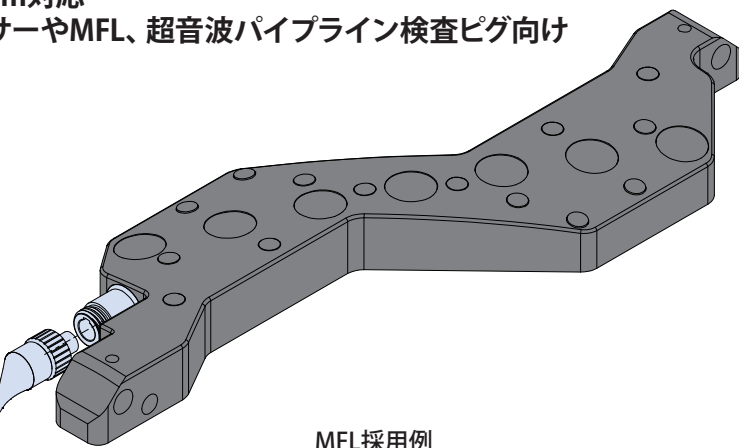
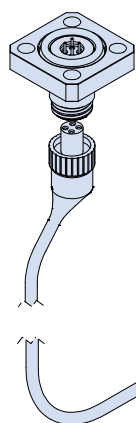
Micro-PSI

特長

- Micro-Dツイストピン技術採用
- ステンレス鋼シェル
- 1.27mmピッチにより水中小型コネクタ実現
- 嵌合状態の目視確認可
- 使用温度 -20~+200℃
- 定格電圧(EIA-364-20準拠) AC300V
- 最大使用電流 3A
- 1・3・4・6・10・19芯の6配列
- 誤嵌合防止 4極
- 同軸50Ω(DC-5GHz)・ギガビットイーサネット通信可
- 水深7,000m対応
- 水中センサーやMFL、超音波パイプライン検査ピグ向け



サイズ



MFL採用例



記載内容は、予告なく変更する場合がありますので、最新の情報をご確認ください。

707シリーズ ドライメイト式 耐水圧超小型コネクタ Micro-PSI 製品ラインナップ



● 製品ラインナップ

種類		基礎品番		イメージ
CCP	ケーブルコネクタプラグ	707-0264	-1	
CCR	ケーブルコネクタレセプタクル		-5	
FCR	フランジマウントレセプタクル		-6	
BCR	バルクヘッドマウントレセプタクル		-7	
両端プラグコネクタモールドケーブル		7071-0069		
耐圧キャップ		709-100		
		709-101		

● 配列

芯数	配列記号	用途
1	ME1	高周波50Ω / DC-5GHz
3	ME3	センサ
4	ME4	センサ
6	ME6 ※開発中	センサ
10	MG10	イーサネット + 電力
19	MK19	イーサネット + 電力 + 信号

詳しくは

Glenair Micro-PSI



メモ

記載内容は、予告なく変更する場合がありますので、最新の情報をご確認ください。

© 2020 Glenair, Inc • 1211 Air Way, Glendale, CA 91201 • 818-247-6000 • www.glenair.com • U.S. CAGE code 06324 • Micro-PSI datasheet Japan